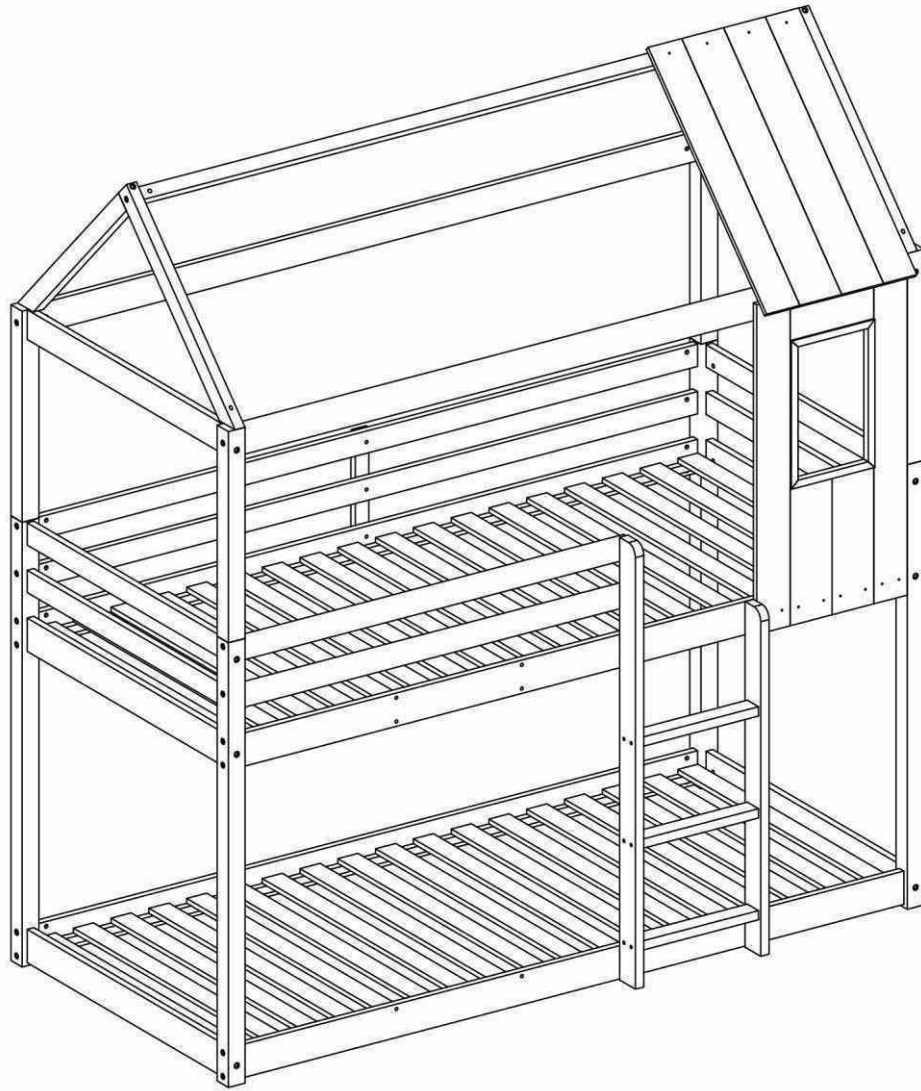
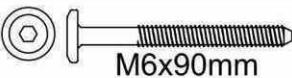



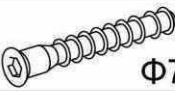

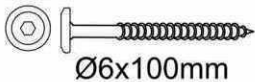
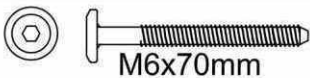
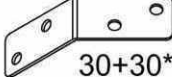


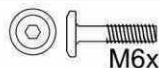
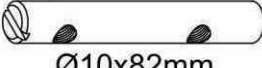
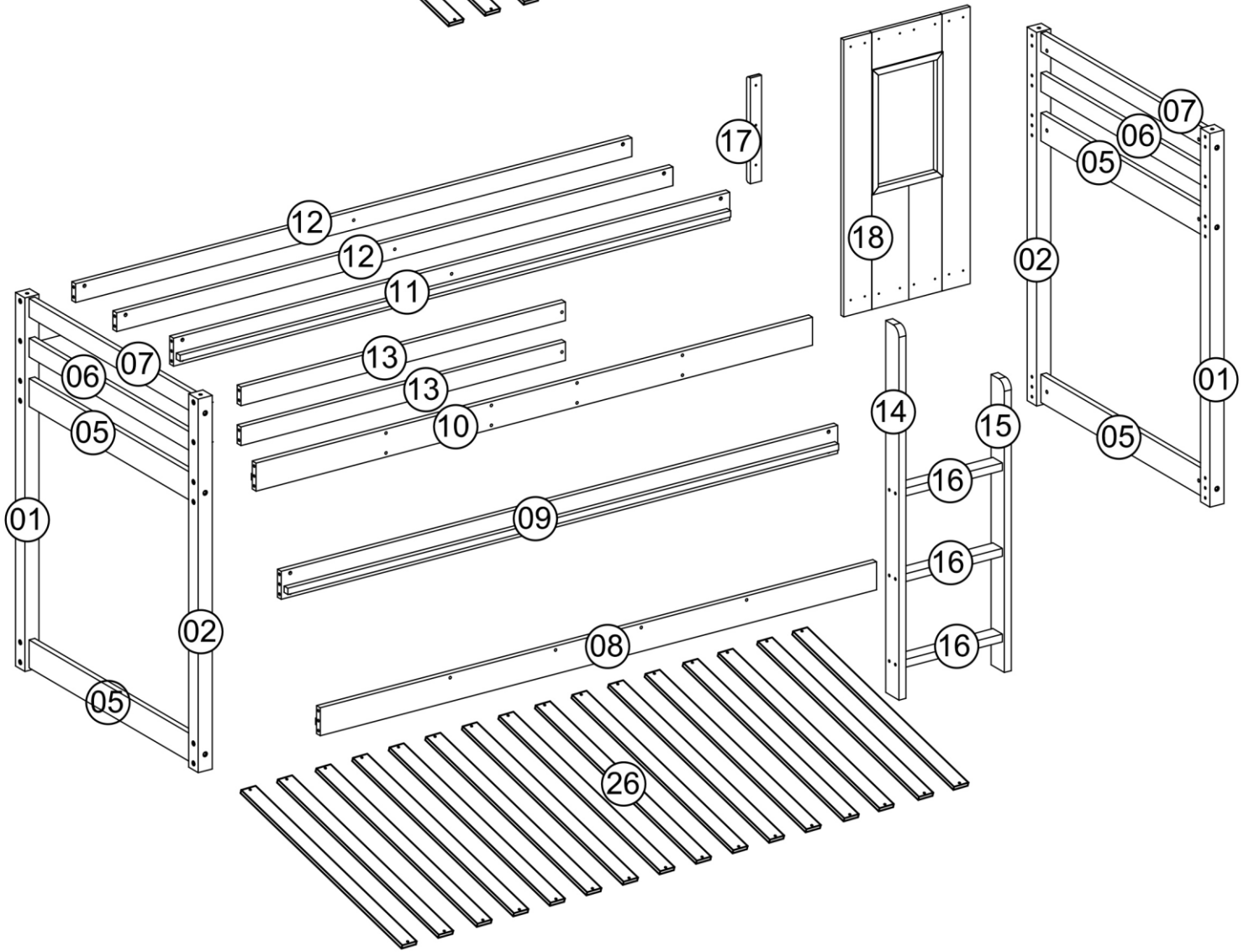
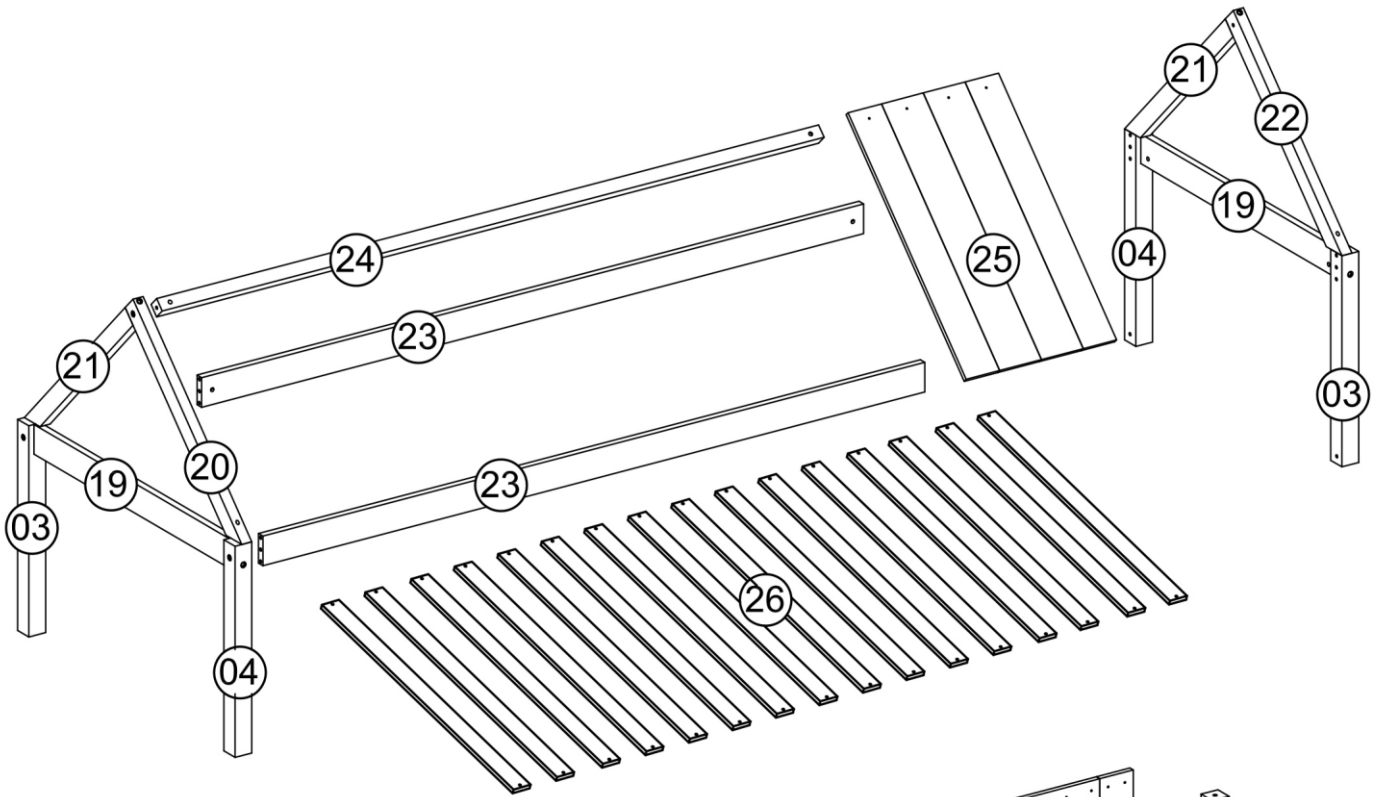


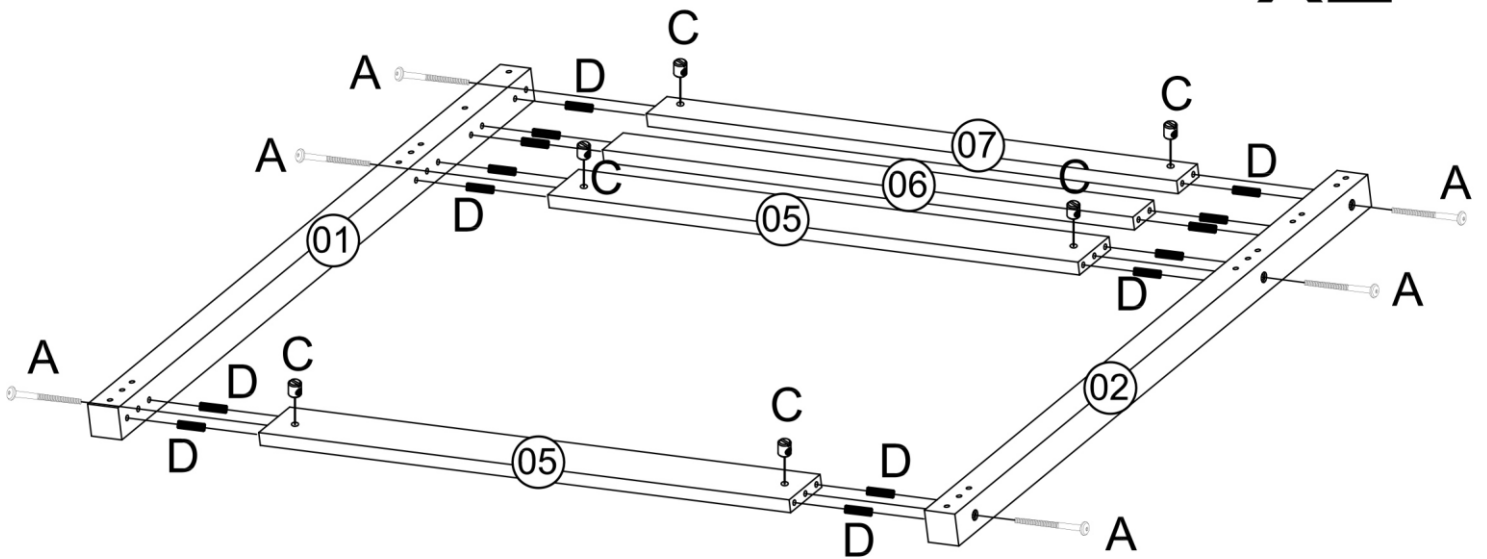
ATRISA






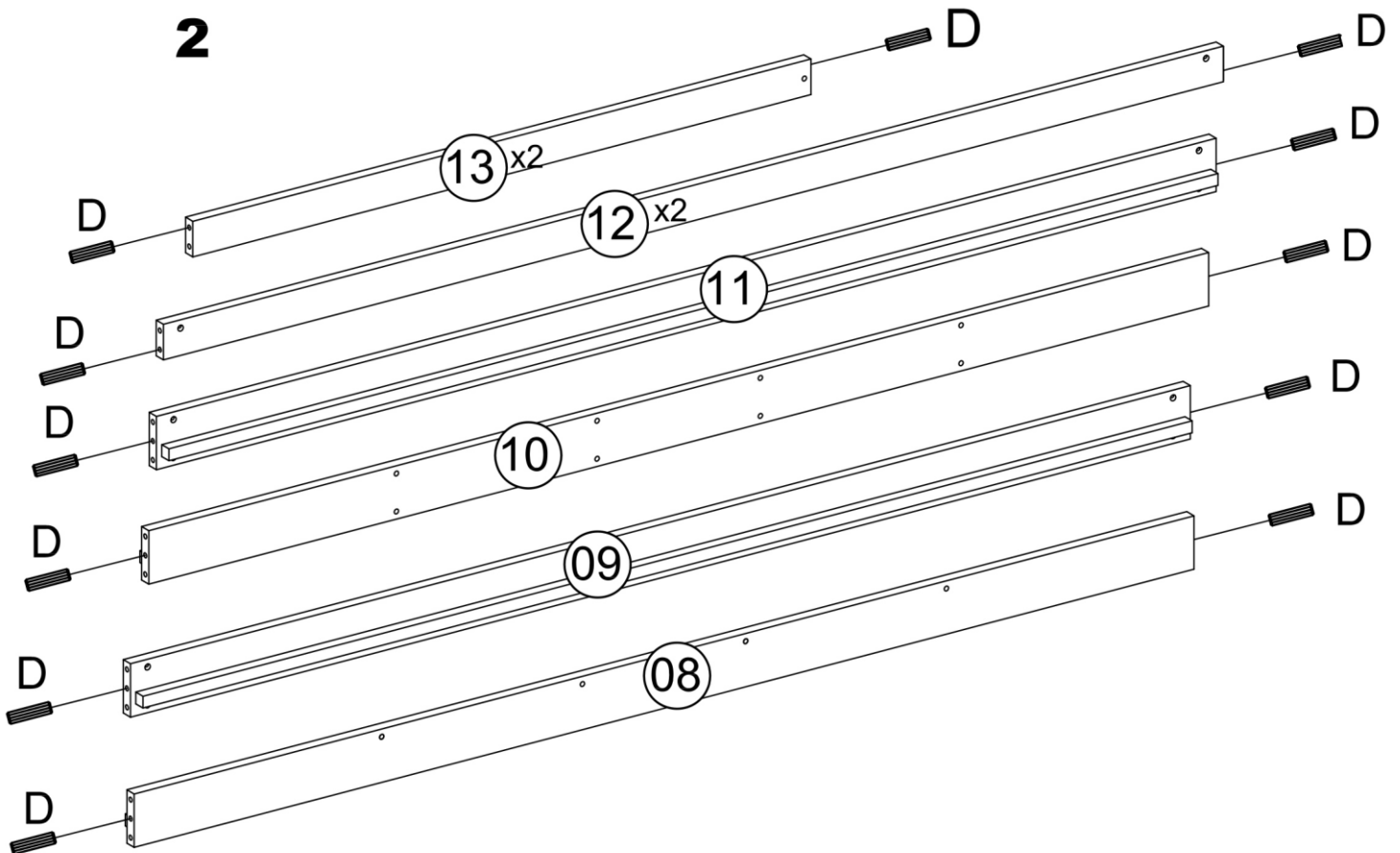
A	 M6x90mm	42
B	 M6x30mm	03
C	 M6	44
D	 $\Phi 8 \times 30 \text{mm}$	60
E	 $\Phi 7 \times 60 \text{mm}$	20
F	 $\Phi 4 \text{mm}$	12
G	 $\text{Ø} 6 \times 100 \text{mm}$	06


H	 M6x70mm	02
I	 30+30*16mm	02
J	 $\Phi 4 \times 30 \text{mm}$	84
K	 $\Phi 4 \times 16 \text{mm}$	04
L	 M6x40mm	05
M	 $\text{Ø} 10 \times 82 \text{mm}$	04



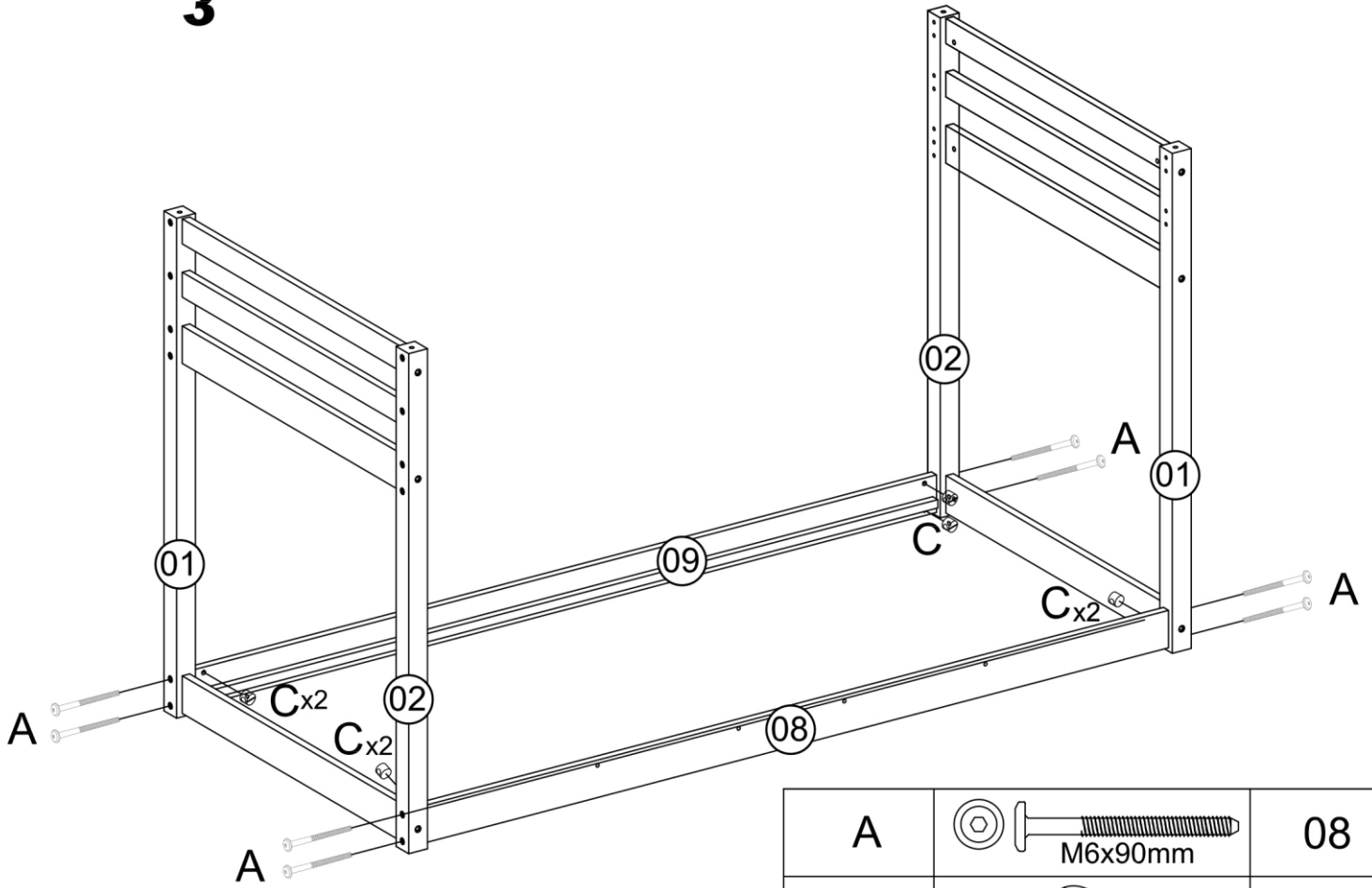
1**x2**



A	 M6x90mm	12
C	 M6	12
D	 $\Phi 8 \times 30 \text{mm}$	28

2

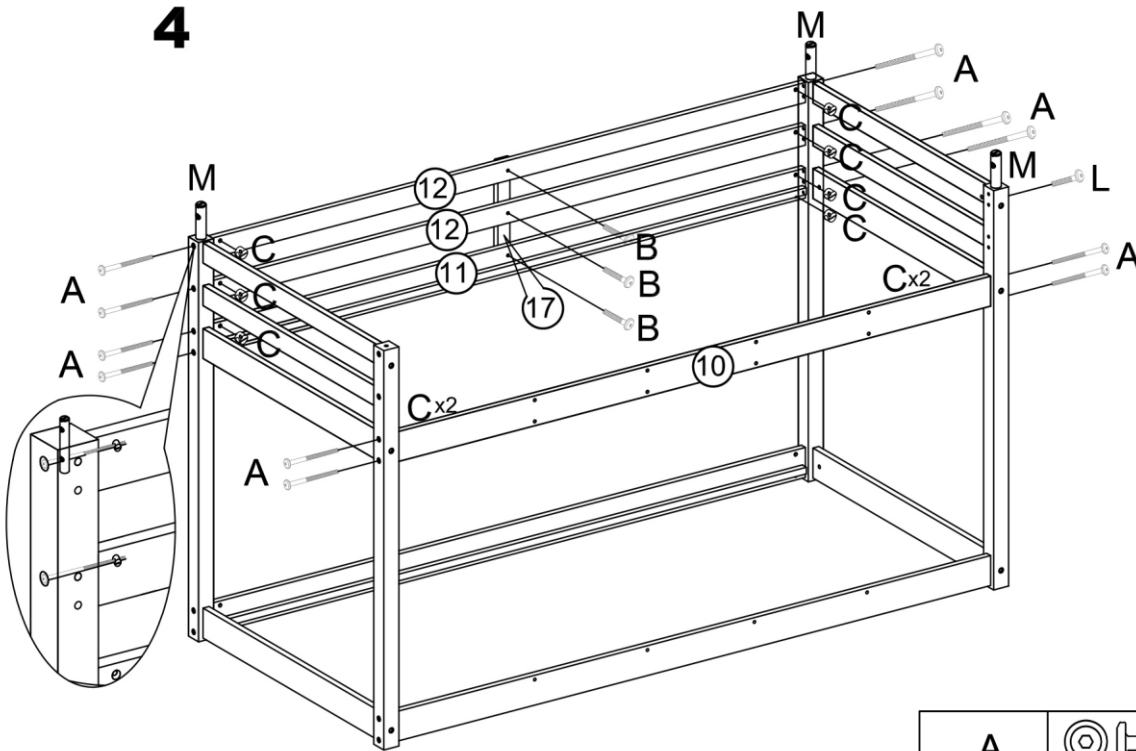
D	 $\Phi 8 \times 30 \text{mm}$	16
---	--	----





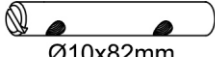
3



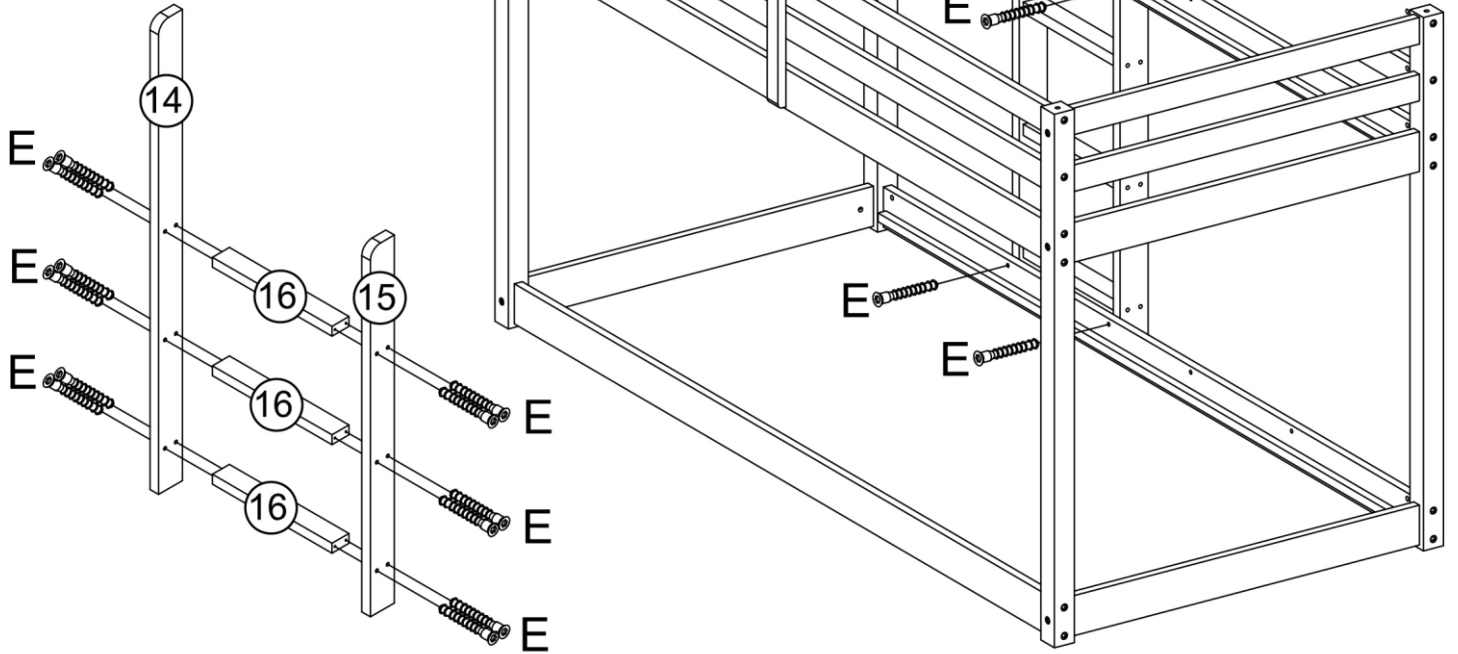
A	 M6x90mm	08
C	 M6	08

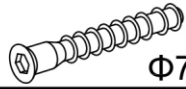
4



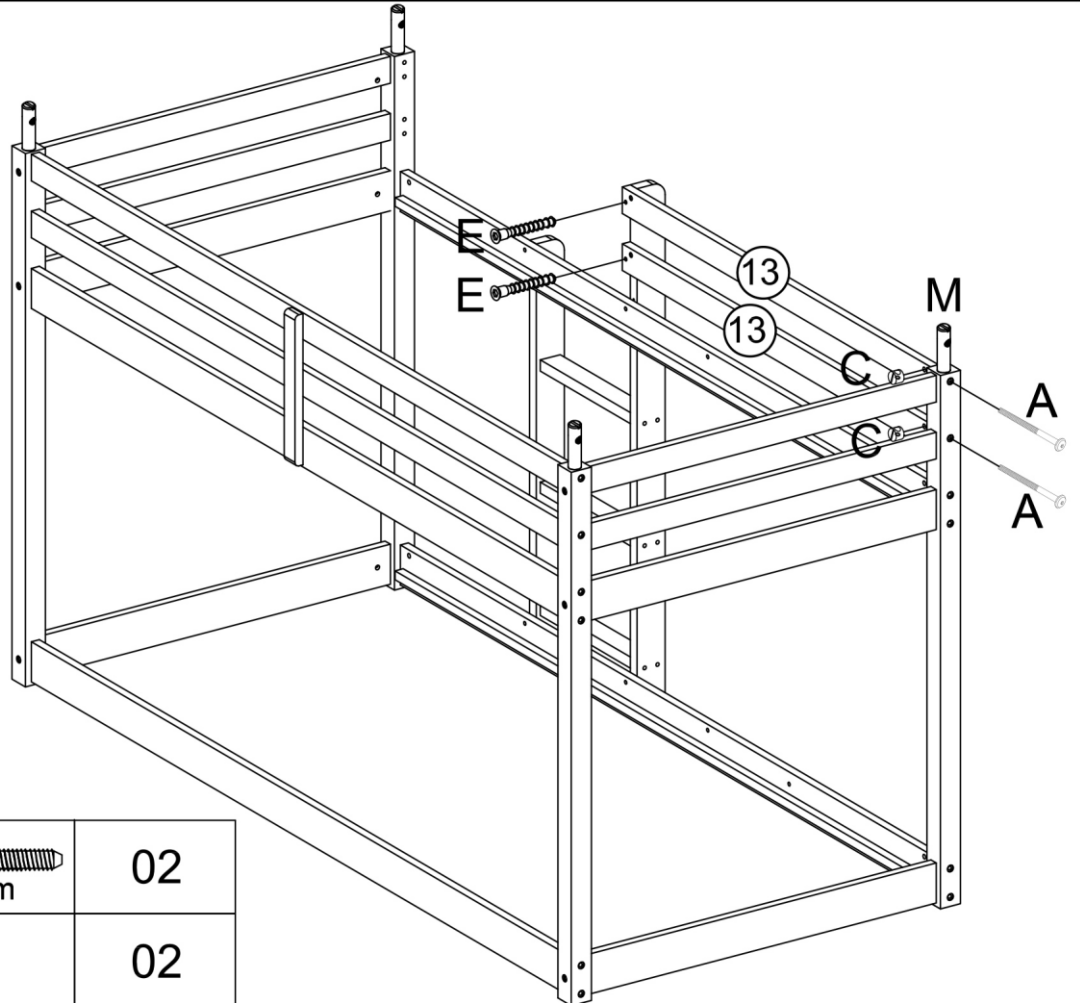
A	 M6x90mm	12
B	 M6x30mm	03
C	 M6	12
L	 M6x40mm	01
M	 Ø10x82mm	03

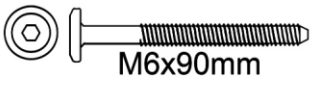

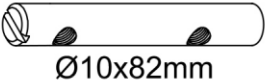
5

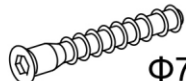


E	 $\Phi 7 \times 60 \text{mm}$	18
---	--	----

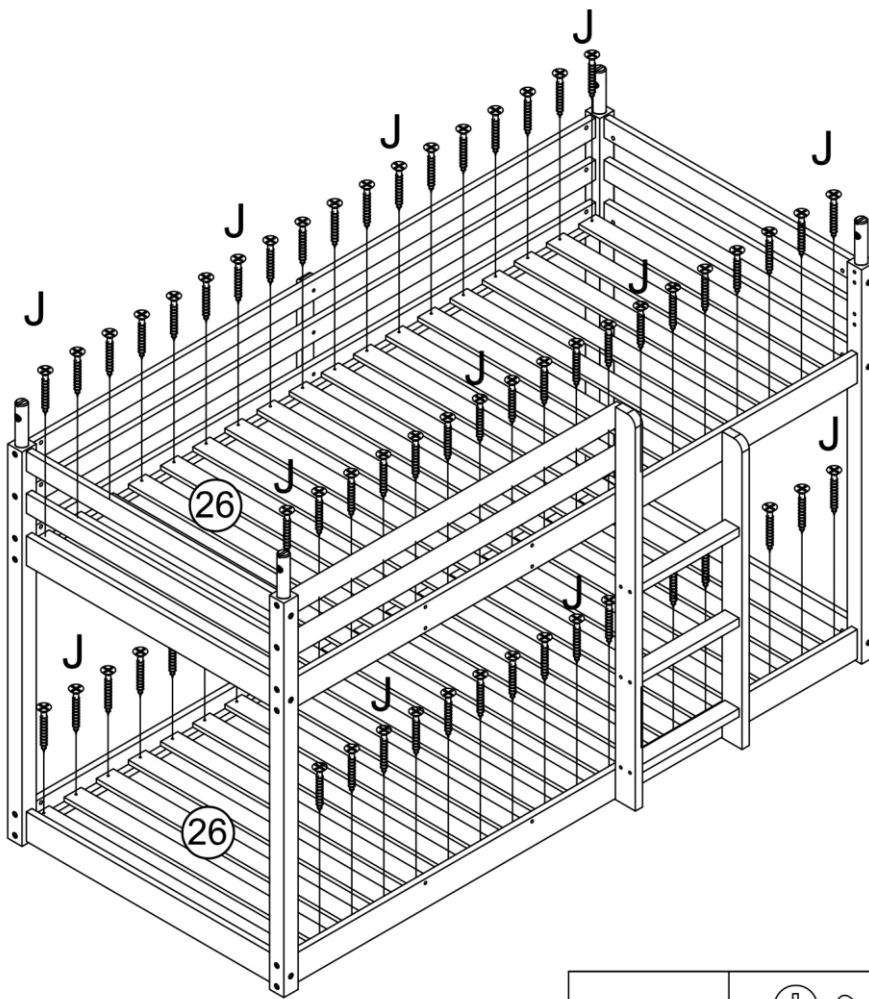
6





A	 $M6 \times 90 \text{mm}$	02
C	 M6	02
M	 $\text{Ø}10 \times 82 \text{mm}$	01

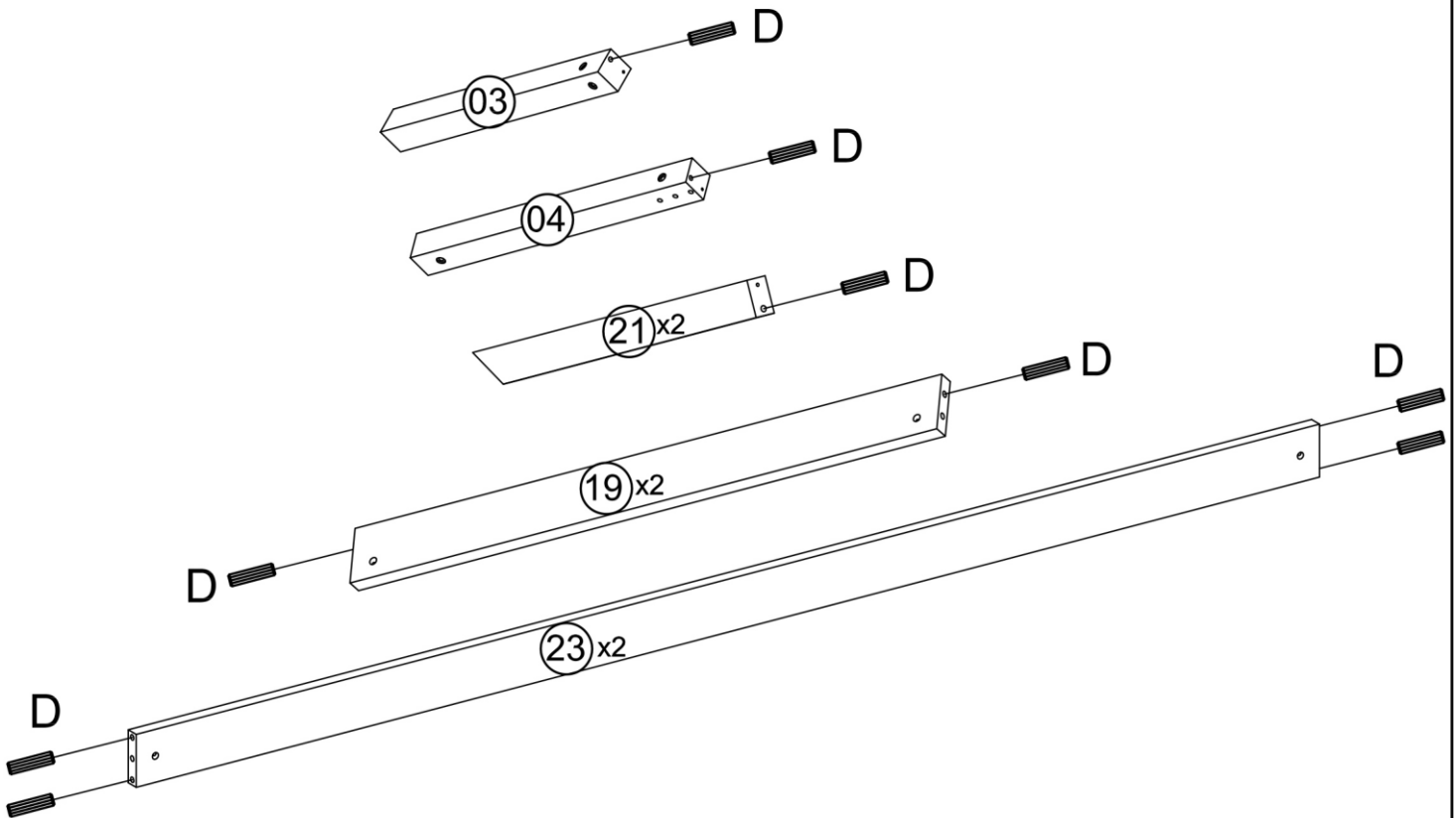
E	 $\Phi 7 \times 60 \text{mm}$	2
---	--	---


7

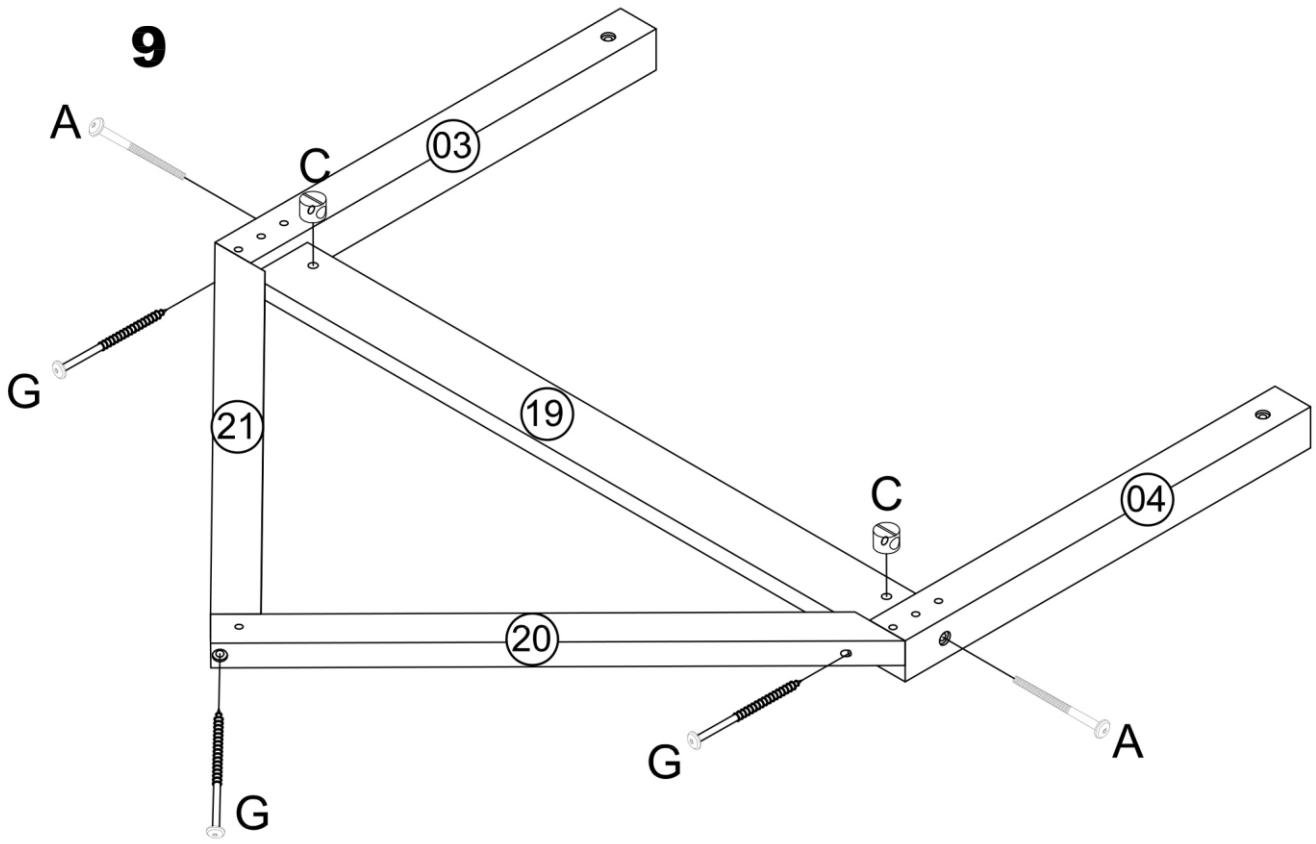


J	  Φ4x30mm	64
---	--	----

8



D	 Φ8x30mm	16
---	--	----

9

A



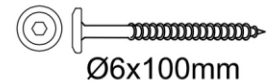
02

C

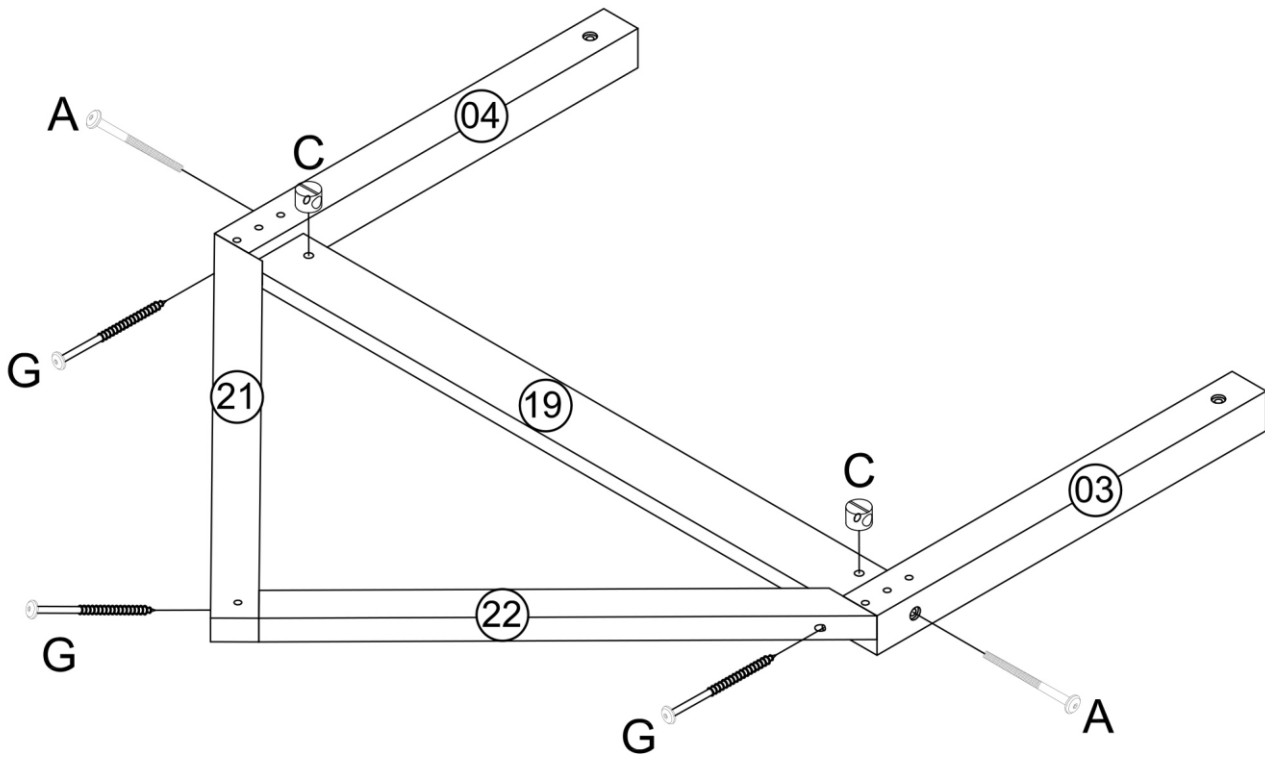


02

G



03

10

A



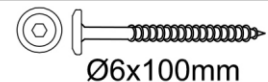
02

C



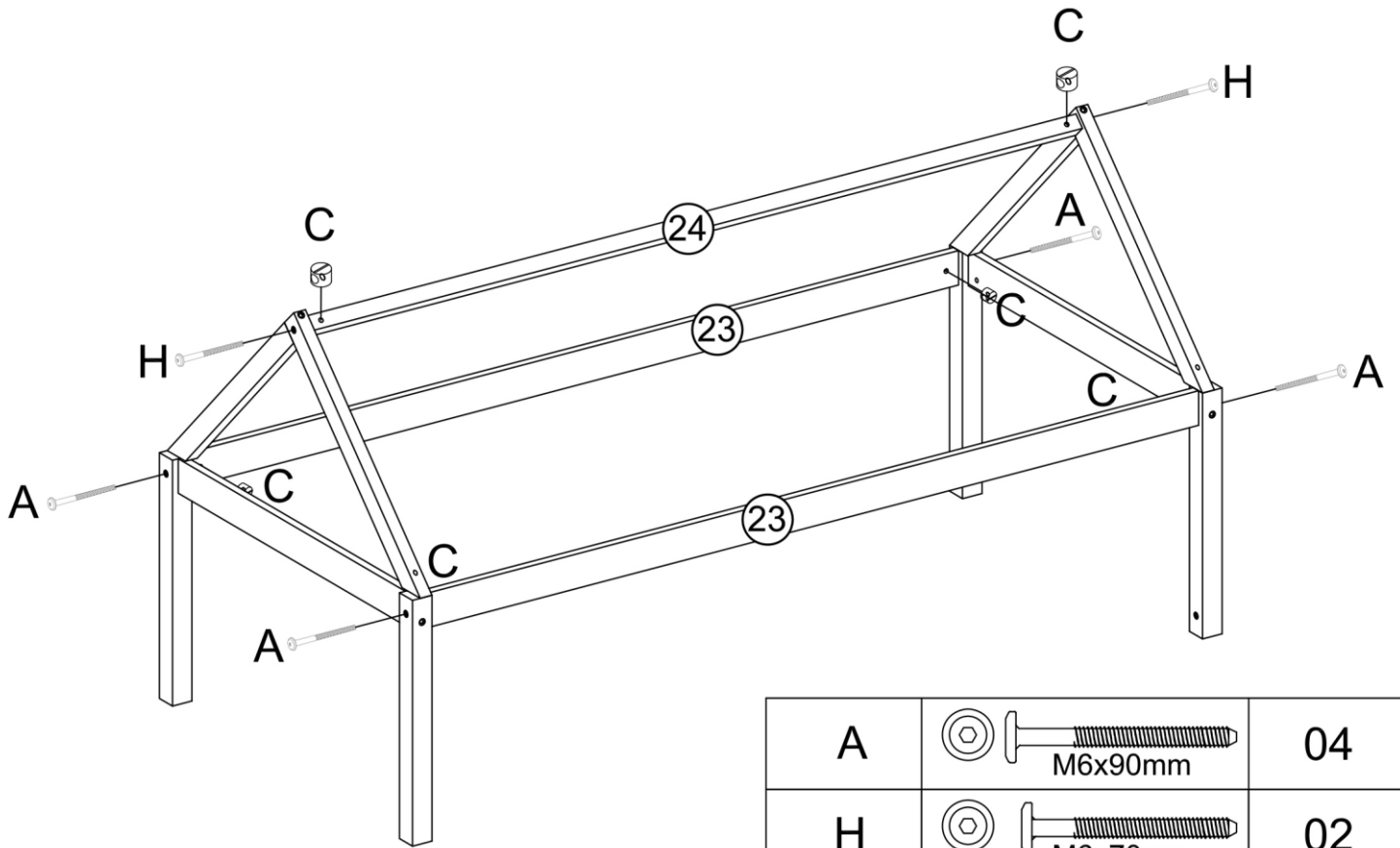
02




G



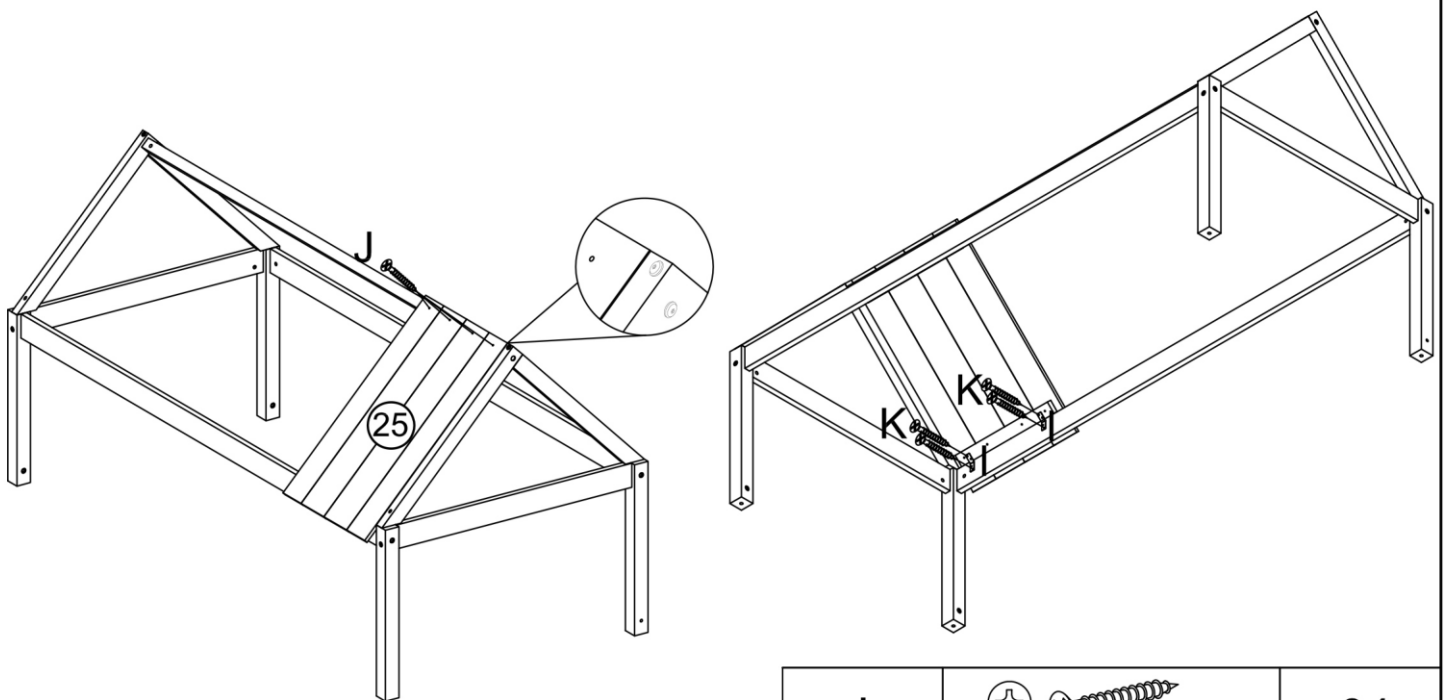
03


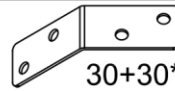

11



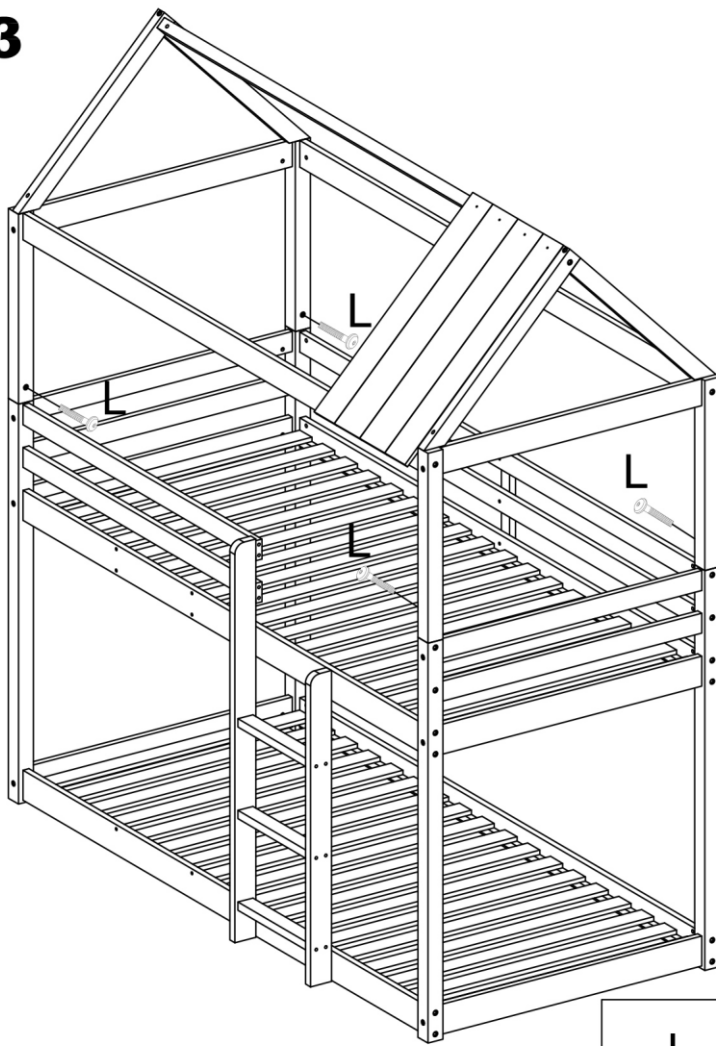
A	 M6x90mm	04
H	 M6x70mm	02
C	 M6	06

12

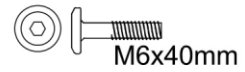


J	 $\Phi 4 \times 30 \text{mm}$	04
I	 30+30*16mm	02
K	 $\Phi 4 \times 16 \text{mm}$	04

13

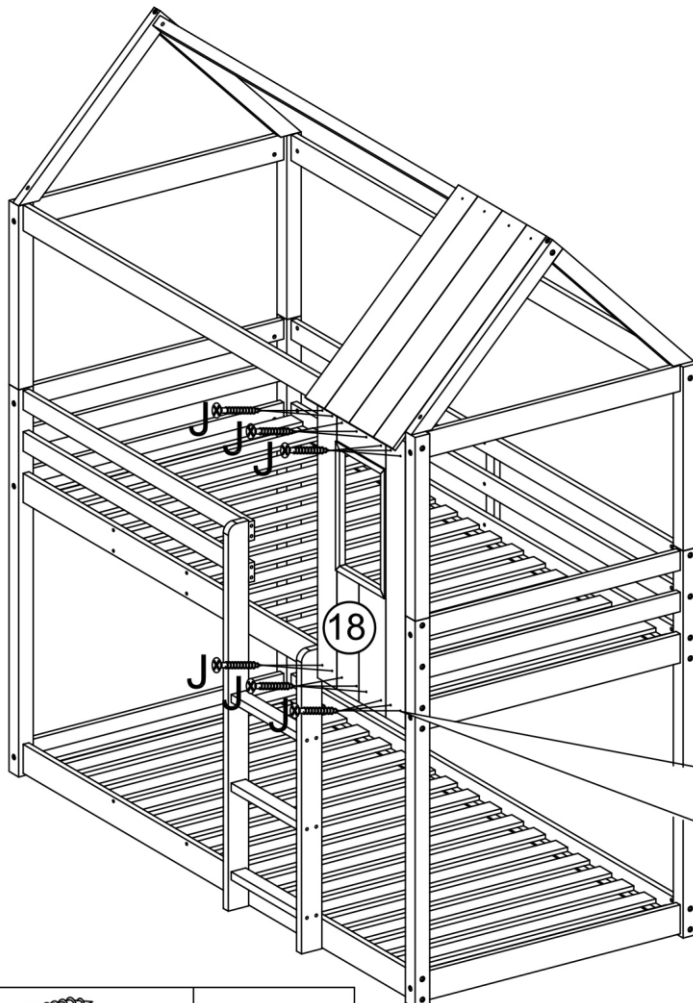


L



04

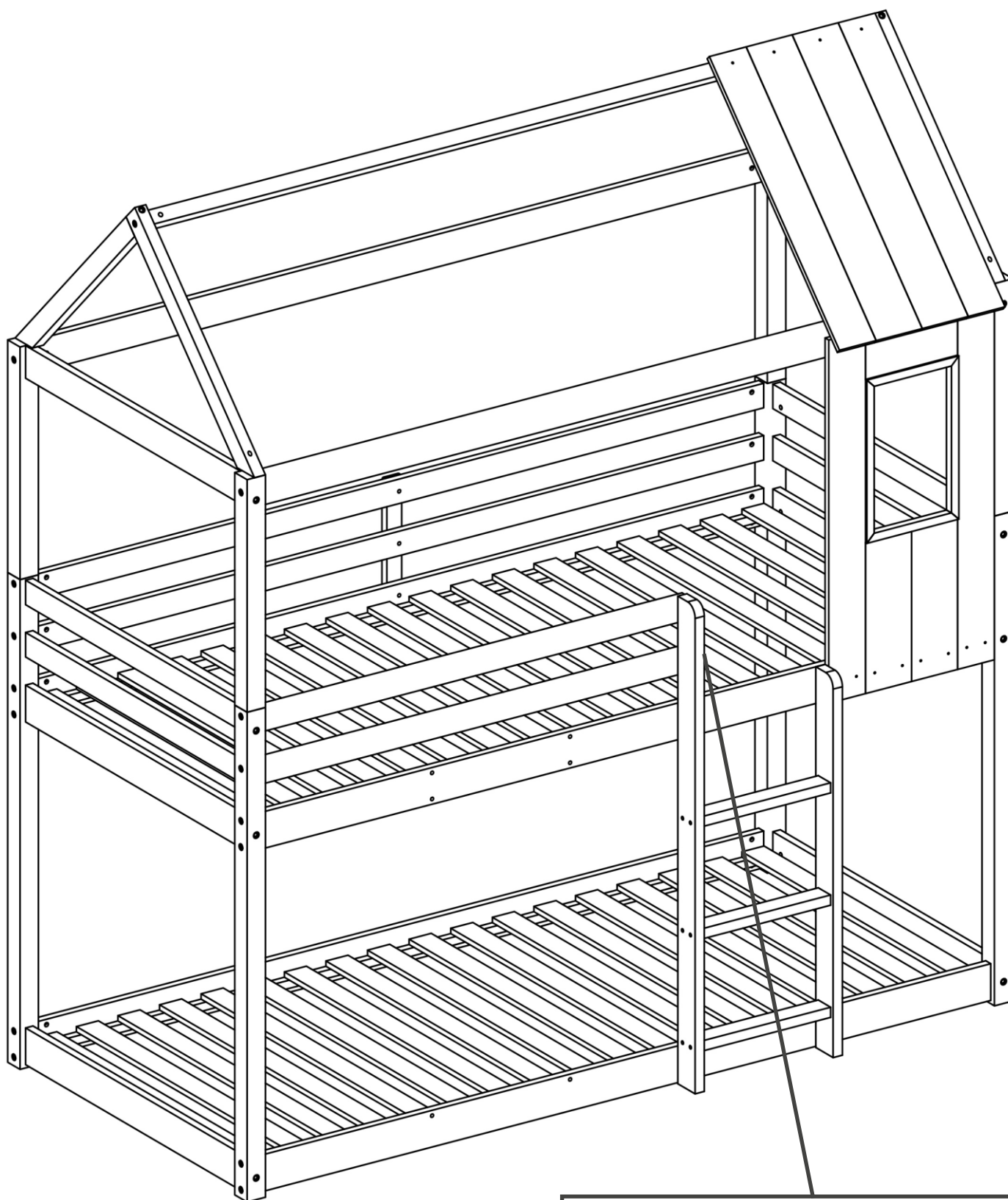
14



J



16



Atenție:

Marginea superioară a saltelei nu trebuie să depășească această linie marcată- distanța dintre partea superioară a saltelei și partea inferioară marginea barierei trebuie să fie min. 16 cm (vezi poza atașată: plasarea saltelei)

STN EN 747-1 a STN EN 747-2

Locatia saltelei pe patul supraetajat cu pat superior 80 de cm de la podea.

